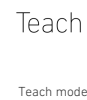
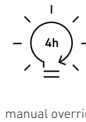
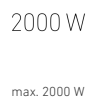


# IS 3360

COM1 - rond - en saillie blanc  
 EAN 4007841 033446  
 Réf. 033446



## Description du fonctionnement

Plus haut, plus loin, plus vite ! Détecteur de présence infrarouge IS 3360 pour l'intérieur et l'extérieur, idéal pour la surveillance de pièces hautes, de grandes surfaces telles que les parkings couverts et souterrains, hauteur de montage jusqu'à 4 m, angle de détection de 360°, portée max. 20 m (tangentielle), grand espace de raccordement pour un montage simple, relais puissant garantissant une forte puissance de commutation. Il existe en version saillie, encastrée ou encastré au plafond rond ou carré.

## Caractéristiques techniques

Dimensions (Ø x H)	126 x 65 mm	Lampes LED > 8 W	600 W
Avec détecteur de mouvement	Oui	Charge capacitive en µF	176 µF
Garantie du fabricant	5 ans	Technologie, détecteurs	infrarouge passif, Détecteur de lumière
Réglages via	Télécommande, Potentiomètres, Smart Remote	Hauteur de montage	2,50 – 4,00 m
Avec télécommande	Non	Hauteur de montage max.	4,00 m
Variante	COM1 - rond - en saillie blanc	Hauteur de montage optimale	2,8 m
UC1, Code EAN	4007841033446	Angle de détection	360 °
Modèle	Détecteur de mouvement et de présence	Angle d'ouverture	180 °
Emplacement	Extérieur, Intérieur	Protection au ras du mur	Oui
Emplacement, pièce	zone de production, salle commune, vestiaires, espace fonctionnel / local annexe, gymnase, réception / hall, cage d'escalier, WC / salle d'eau, parking couvert / garage souterrain, extérieur, entrepôt, Intérieur	Possibilité de neutraliser la détection par segments	Oui
Coloris	blanc	Cadrage électronique	Non
Couleur, RAL	9003	Cadrage mécanique	Non
		Portée radiale	Ø 8 m (50 m <sup>2</sup> )
		Portée tangentielle	Ø 40 m (1257 m <sup>2</sup> )
		Portée présence	Ø 3 m (7 m <sup>2</sup> )

# IS 3360

COM1 - rond - en saillie blanc  
 EAN 4007841 033446  
 Réf. 033446



## Caractéristiques techniques

Support mural d'angle inclus	Non
Lieu d'installation	plafond
Montage	En saillie, Plafond
Indice de protection	IP54
Température ambiante	de -20 jusqu'à 50 °C
Matériau	Matière plastique
Alimentation électrique	220 – 240 V / 50 – 60 Hz
Sortie de commutation 1, charge ohmique	2000 W
Sortie de commutation 1, nombre LED/tubes fluorescents	8 pcs.
Tubes fluorescents ballasts électroniques	1500 W
Tubes fluorescents non compensés	1000 VA
Tubes fluorescents compensés par série	400 VA
Tubes fluorescents compensés en parallèle	400 VA
Sortie de commutation 1, lampes halogènes basse tension	2000 VA
Lampes LED < 2 W	100 W
Lampes LED > 2 W < 8 W	300 W

Zones de commutation	1416 zones de commutation
Fonctions	Mode normal / mode test, Manuel ON / ON-OFF
Réglage crépusculaire	2 – 1000 lx
Temporisation	5 s – 15 Min.
Fonction balisage	Non
Éclairage principal réglable	Non
Réglage du seuil de déclenchement Teach (apprentissage)	Oui
Réglage de l'éclairage permanent	Non
Mise en réseau possible	Oui
Type de la mise en réseau	Maître/maître
Mise en réseau via	Câble
Mise en réseau, nombre	max. 10 capteurs
Catégorie de produits	Détecteur de présence

## Accessoires

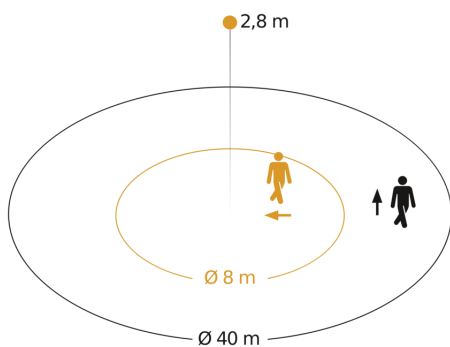
EAN 4007841 009151	Télécommande Smart Remote
EAN 4007841 559410	Télécommande service RC8
EAN 4007841 056735	Panneau noir pour détecteur IR

# IS 3360

COM1 - rond - en saillie blanc  
EAN 4007841 033446  
Réf. 033446

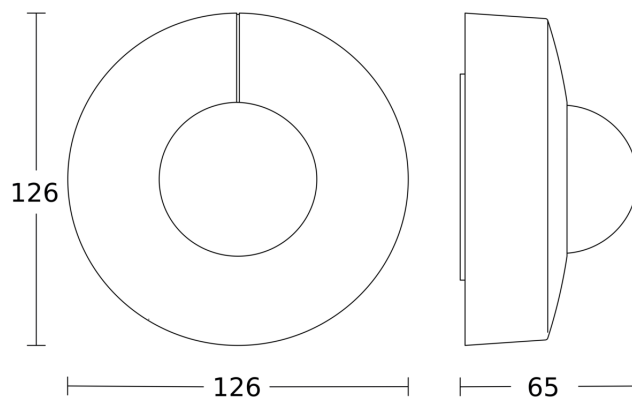


### Zone de détection

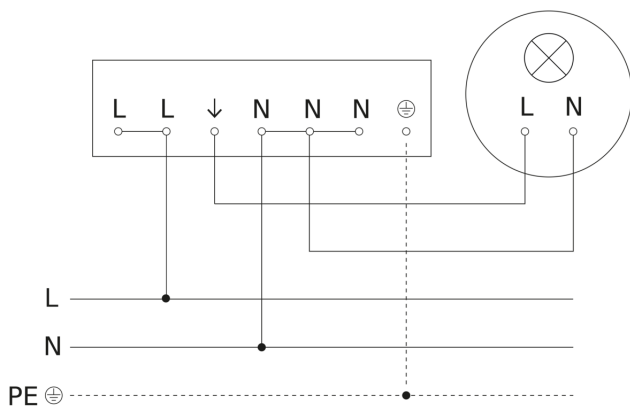


Hauteur d'installation: 2,50 m - 4,00 m  
Orange: sens de passage radial  
Noir: sens de passage tangentiel

### Dessin dimensionnel



### Schéma du circuit

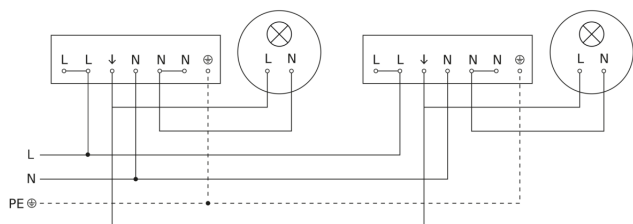


# IS 3360

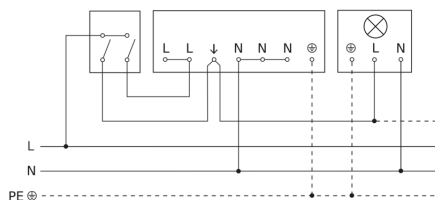
COM1 - rond - en saillie blanc  
EAN 4007841 033446  
Réf. 033446



## Schéma de câblage pour la mise en réseau de plusieurs détecteurs



## Raccordement par commutateur séquentiel pour la commande manuelle ou automatique



## Schéma de câblage Raccordement via un commutateur pour l'éclairage permanent et le mode automatique

